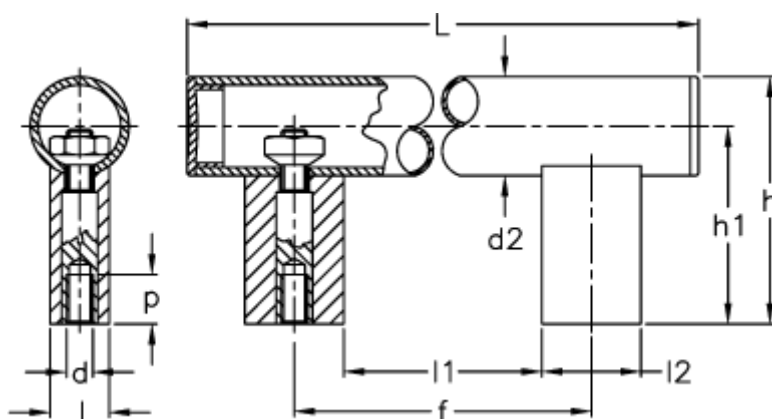


Varenummer: 2304151506
Beskrivelse: E+G Bøjlegreb
M.1066 BM/30-250 CLEAN

Mål



$d_2 = 30$
 $d \text{ 6H} = \text{M8}$
 $f = 250 \pm 1$
 $h = 75$
 $h_1 = 60$
 $l = 18$
 $L = 315$
 $l_1 = 220$

$l_2 = 30$
 $p = 15$